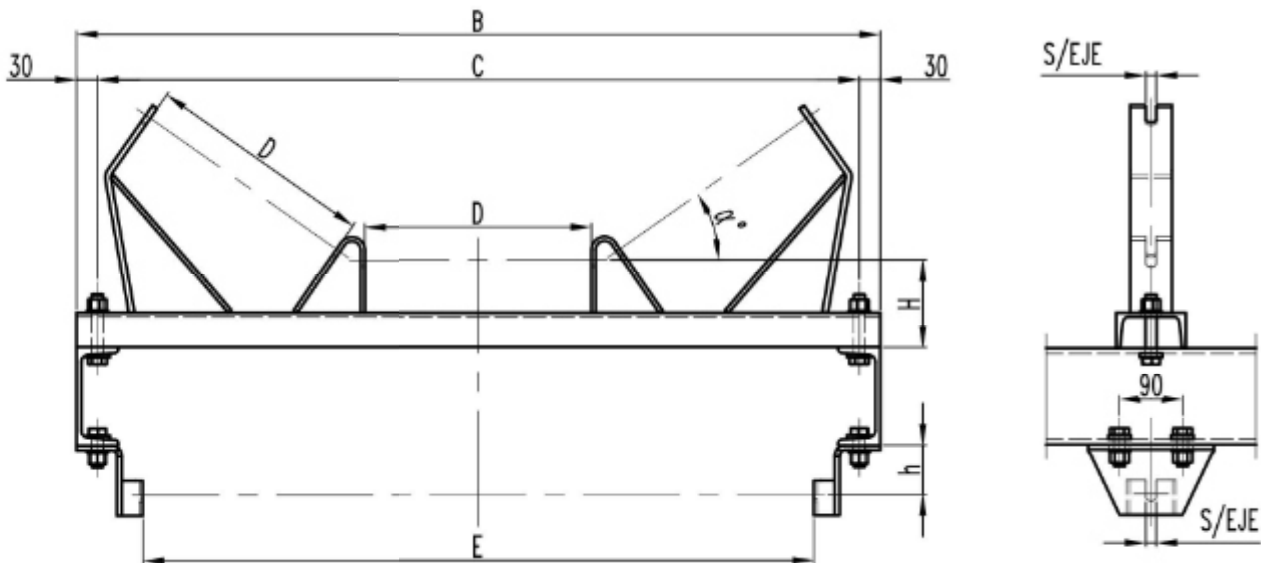
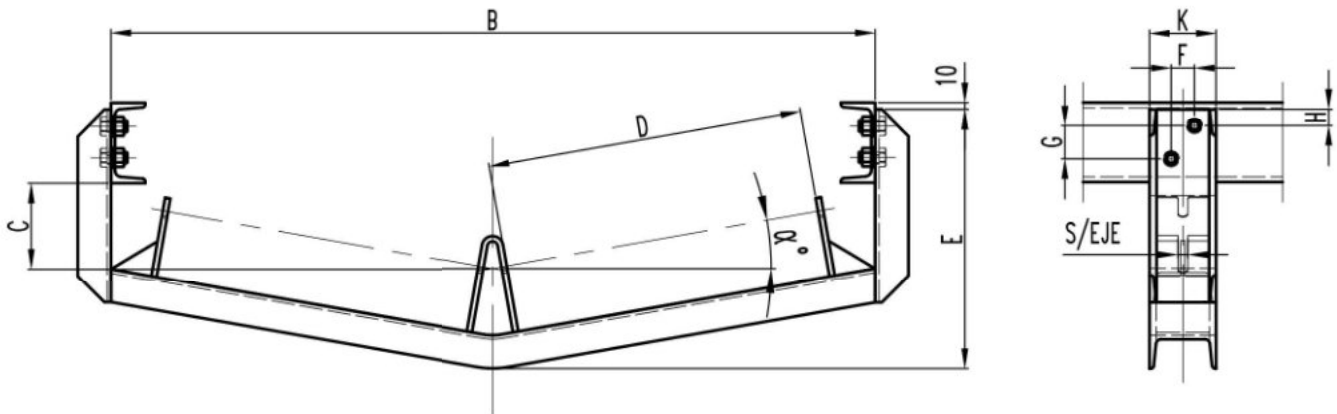
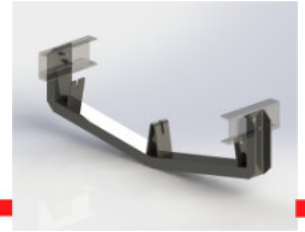


SOPORTES SUPERIORES E INFERIORES PARA BANDAS EN ARTESA



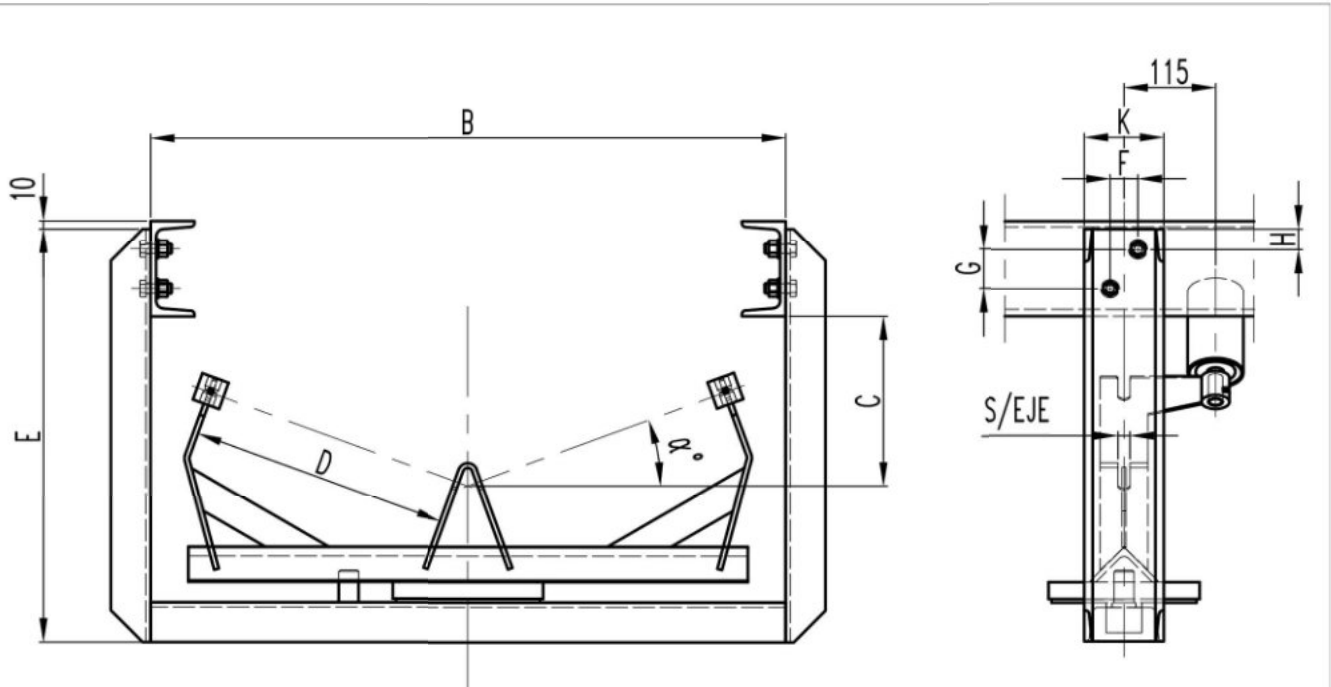
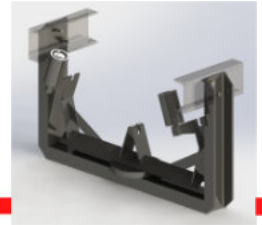
Banda 400 hasta 500 UPN-80
Banda 650 hasta 1.000 UPN-100
Banda 1.200 hasta 1.400 UPN-120

ANCHO DE BANDA	SOPORTE SUPERIOR							SOPORTE INFERIOR			
	α°	B	C	D	\emptyset Rodillo	H	Peso	E	\emptyset Rodillo	h	Peso
400	20°	700	640	170	60 / 63,5	107	10 kg.	510	60 / 63,5	70	3,5 kg.
					70	107			70		
	30°				89	120			89		
500	20°	800	740	210	60 / 63,5	107	11 kg.	610	60 / 63,5	70	3,5 kg.
					70	107			70		
	30°				89	120			89		
650	20°	950	890	260	70	112	15,5 kg.	760	70	70	3,5 kg.
					89	125			89		
	30°				108	135			108		
800	20°	1.150	1.090	325	89	125	18 kg.	960	89	70	3,5 kg.
					108	135			108		
	30°				133	150			133		
1.000	20°	1.350	1.290	390	89	125	21 kg.	1.160	89	70	3,5 kg.
					108	135			108		
	30°				133	150			133		
1.200	20°	1.600	1.540	475	108	140	31 kg.	1.410	108	70	3,5 kg.
					133	155			133		
	30°				159	185			159		
1.400	20°	1.800	1.740	540	108	140	35 kg.	1.610	108	70	3,5 kg.
					133	155			133		
	30°				159	185			159		



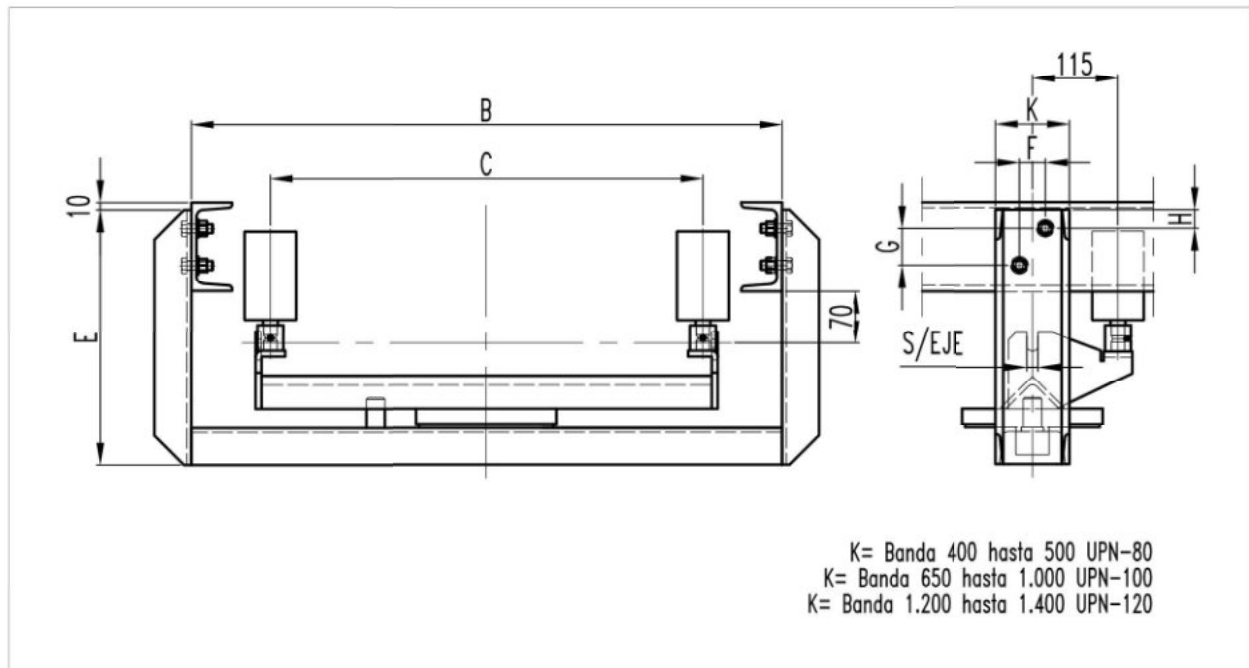
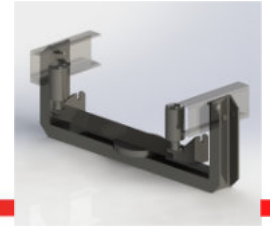
K= Banda 800 hasta 1.000 UPN-100
K= Banda 1.200 hasta 1.400 UPN-120

ANCHO DE BANDA	α°	B	D	\emptyset Rodillo	C	E	F	G	H	Peso
800	10°	1.150	475	89	200	465	35	50	25	22 kg.
	15°			108						
	20°			133						
1.000	10°	1.350	610	89	225	490	35	50	25	24 kg.
	15°			108						
	20°			133						
1.200	10°	1.600	710	108	250	515	50	65	27,5	34 kg.
	15°			133						
	20°			159						
1.400	10°	1.800	810	108	275	540	50	65	27,5	36,5 kg.
	15°			133						
	20°			159						



K= Banda 800 hasta 1.000 UPN-100
K= Banda 1.200 hasta 1.400 UPN-120

ANCHO DE BANDA	α°	B	D	\varnothing Rodillo	C	E	F	G	H	Peso
800	10°	1.150	475	89	200	520	35	50	25	41,5 kg.
	15°			108						
	20°			133						
1.000	10°	1.350	610	89	225	545	35	50	25	47 kg.
	15°			108						
	20°			133						
1.200	10°	1.600	710	108	250	570	50	65	27,5	67,5 kg.
	15°			133						
	20°			159						
1.400	10°	1.800	810	108	275	595	50	65	27,5	73,5 kg.
	15°			133						
	20°			159						



ANCHO DE BANDA	B	C	D	Ø Rodillo	E	F	G	H	Peso
400	700	500	510	60 / 63,5	335	20	35	22,5	20 kg.
				70	335				
				89	345				
500	800	600	610	60 / 63,5	335	20	35	22,5	21 kg.
				70	335				
				89	345				
650	950	750	760	70	360	35	50	25	29 kg.
				89	370				
				108	380				
800	1.150	900	960	89	370	35	50	25	32 kg.
				108	380				
				133	395				
1.000	1.350	1.100	1.160	89	370	35	50	25	36 kg.
				108	380				
				133	395				
1.200	1.600	1.300	1.410	108	400	50	65	27,5	55 kg.
				133	415				
				159	430				
1.400	1.800	1.500	1.610	108	400	50	65	27,5	60 kg.
				133	415				
				159	430				