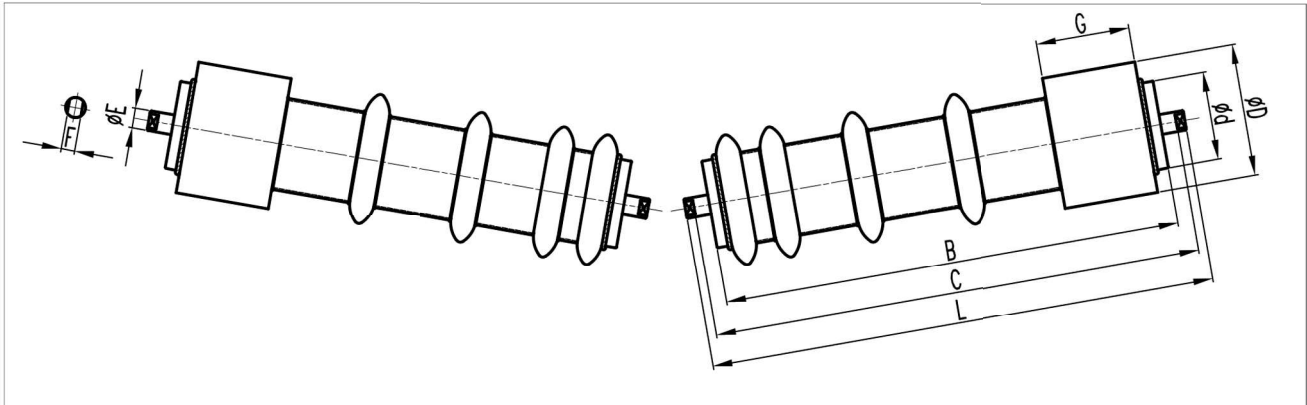
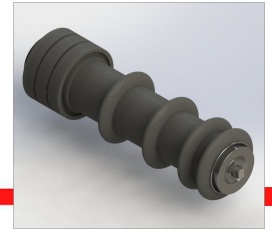


RODILLOS LIMPIADORES PARA BANDAS EN "V"



(*) Formado por gomas amortiguadoras o tipo conti

NOTA: Hasta banda 650, G= 100 - Superior a 650, G=200

ANCHO DE BANDA	Ø D	Ø d	Ø E	B	C	L	F	CANTIDAD DE GOMAS	TIPO DE RODAMIENTO
800	108	60 / 63,5	20	465	473	491	14	3+1 bloque (*)	6.204
	133	89					18		6205 / 6305
	133	89	20				14		6.204
	159	89	25				18		6205 / 6305
	159	89	25				18		6205 / 6305
1.000	133	89	20	600	608	626	14	4+1 bloque (*)	6.204
	133	89	25				18		6205 / 6305
	133	89	30				22		6206 / 6306
	159	89	20				14		6.204
	159	89	25			632	18		6205 / 6305
	159	89	30				22		6206 / 6306
	180	108	25				18		6205 / 6305
	180	108	30				22		6206 / 6306
1.200	133	89	25	700	708	732	18	5+1 bloque (*)	6205 / 6305
	133	89	30				22		6206 / 6306
	159	89	25				18		6205 / 6305
	159	89	30				22		6206 / 6306
	180	108	25				18		6205 / 6305
	180	108	30				22		6206 / 6306
	193	108	25				18		6205 / 6305
	193	108	30				22		6206 / 6306
1.400	133	89	25	800	808	832	18	6+1 bloque (*)	6205 / 6305
	133	89	30				22		6206 / 6306
	159	89	25				18		6205 / 6305
	159	89	30				22		6206 / 6306
	180	108	25				18		6205 / 6305
	180	108	30				22		6206 / 6306
	193	108	25				18		6205 / 6305
	193	108	30				22		6206 / 6306