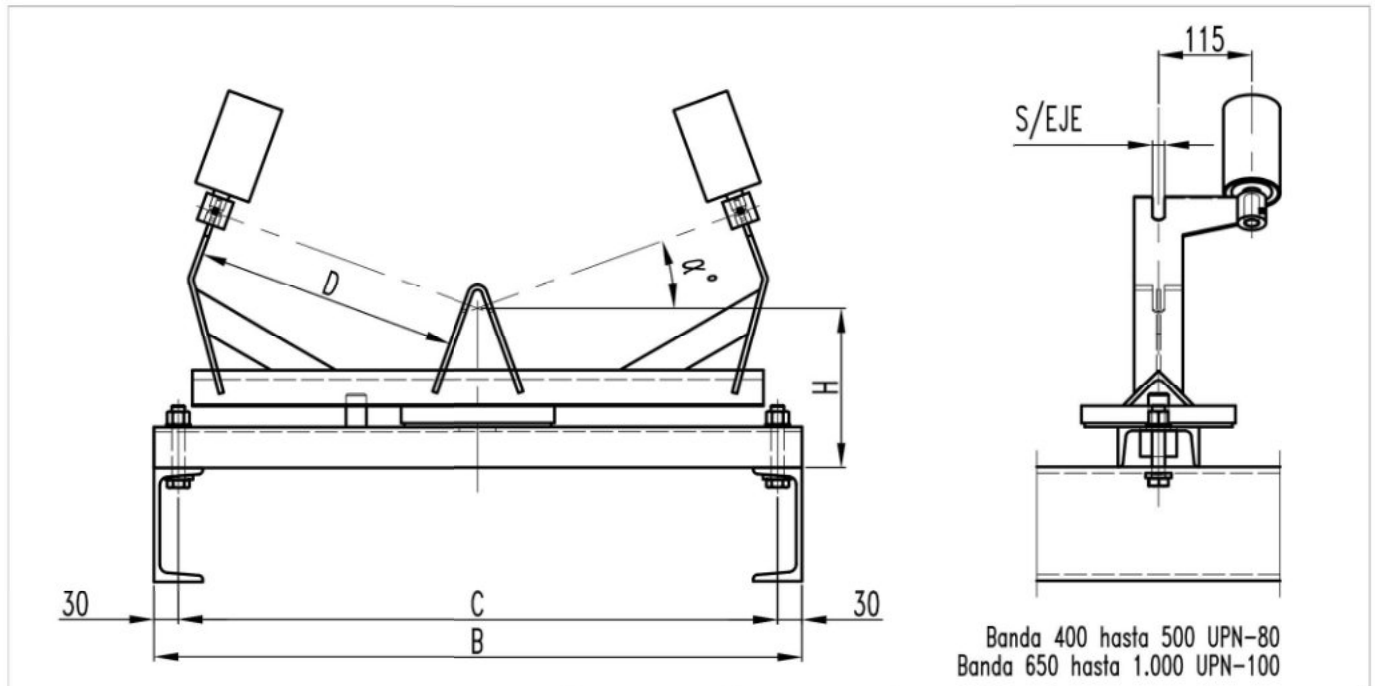


## SOPORTE SUPERIOR AUTOCENTRADOR PARA BANDAS EN "V"



ANCHO DE BANDA	$\alpha^\circ$	B	C	D	$\varnothing$ Rodillo	H	Peso
400	10°	700	640	260	60 / 63,5	125	20 kg.
	15°				70	125	
	20°				89	135	
500	10°	800	740	325	60 / 63,5	125	21,5 kg.
	15°				70	125	
	20°				89	135	
650	10°	950	890	390	60 / 63,5	125	28,5 kg.
	15°				70	125	
	20°				89	135	
800	10°	1.150	1.090	475	70	125	32 kg.
	15°				89	135	
	20°				108	150	
1.000	10°	1.350	1.290	610	89	135	36,5 kg.
	15°				108	150	
	20°				133	155	