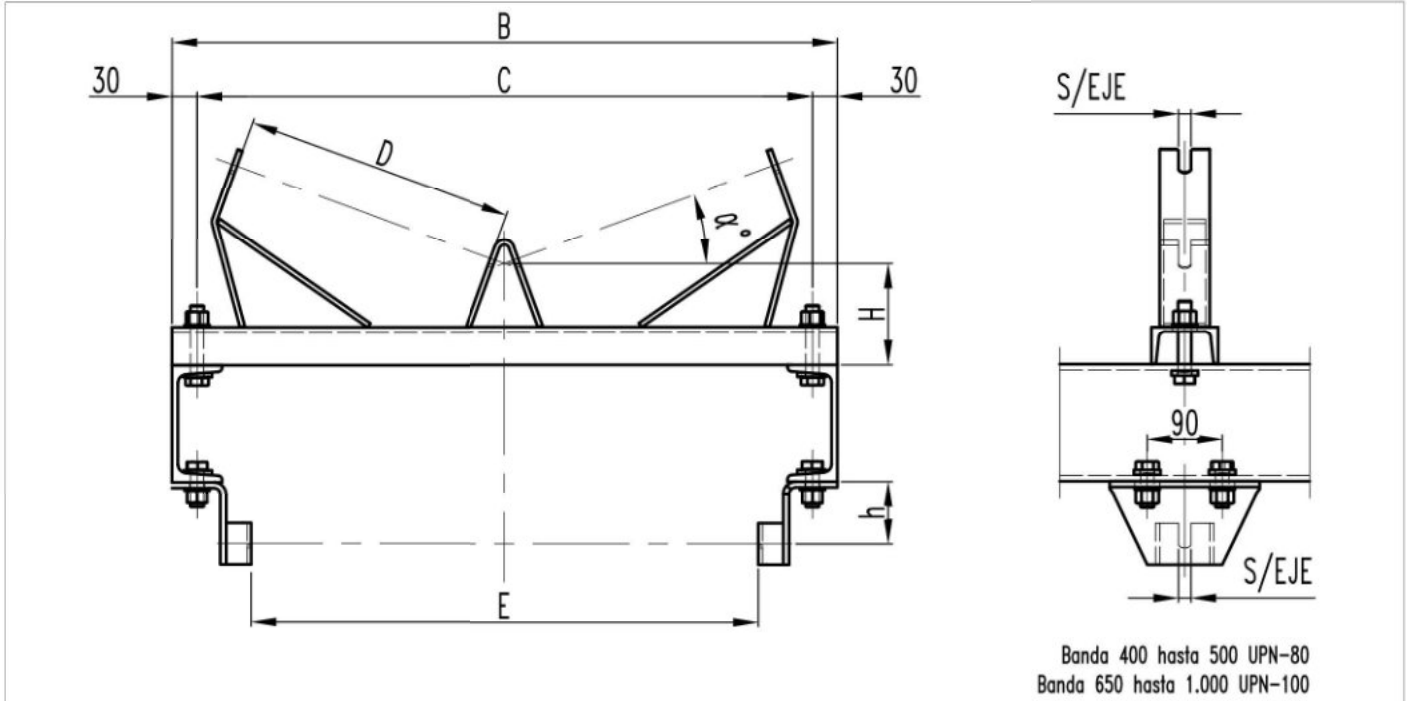
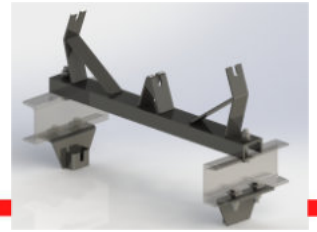


## SOPORTES SUPERIORES PARA BANDAS EN "V"



ANCHO DE BANDA	SOPORTE SUPERIOR							SOPORTE INFERIOR			
	$\alpha^\circ$	B	C	D	$\varnothing$ Rodillo	H	Peso	E	$\varnothing$ Rodillo	h	Peso
400	10°	700	640	260	60 / 63,5	107	9,5 kg.	510	60 / 63,5	70	3,5 kg.
	15°				70	107			70		
	20°				89	120			89		
500	10°	800	740	325	60 / 63,5	107	10,5 kg.	610	60 / 63,5	70	3,5 kg.
	15°				70	107			70		
	20°				89	120			89		
650	10°	950	890	390	70	112	15 kg.	760	70	70	3,5 kg.
	15°				89	112			89		
	20°				108	125			108		
800	10°	1.150	1.090	475	89	112	17,5 kg.	960	89	70	3,5 kg.
	15°				108	125			108		
	20°				133	135			133		
1.000	10°	1.350	1.290	610	89	125	20,5 kg.	1.160	89	70	3,5 kg.
	15°				108	135			108		
	20°				133	150			133		